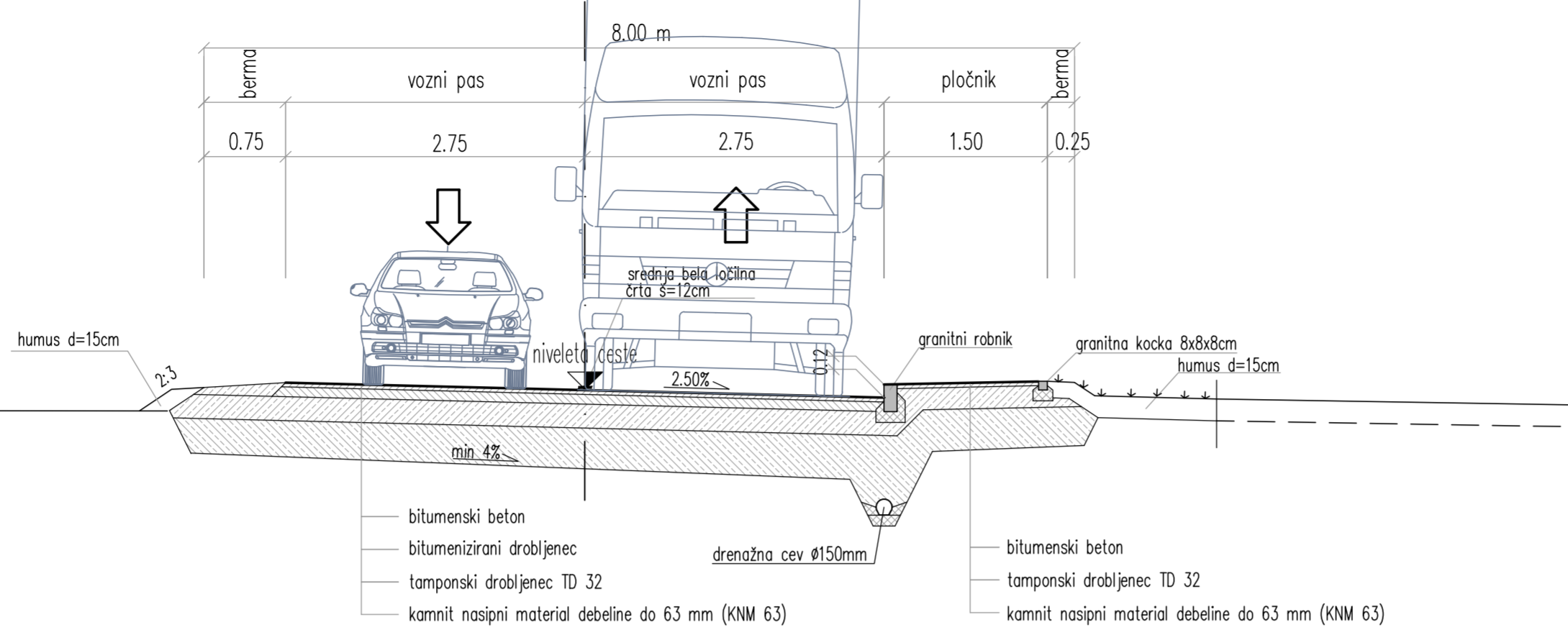


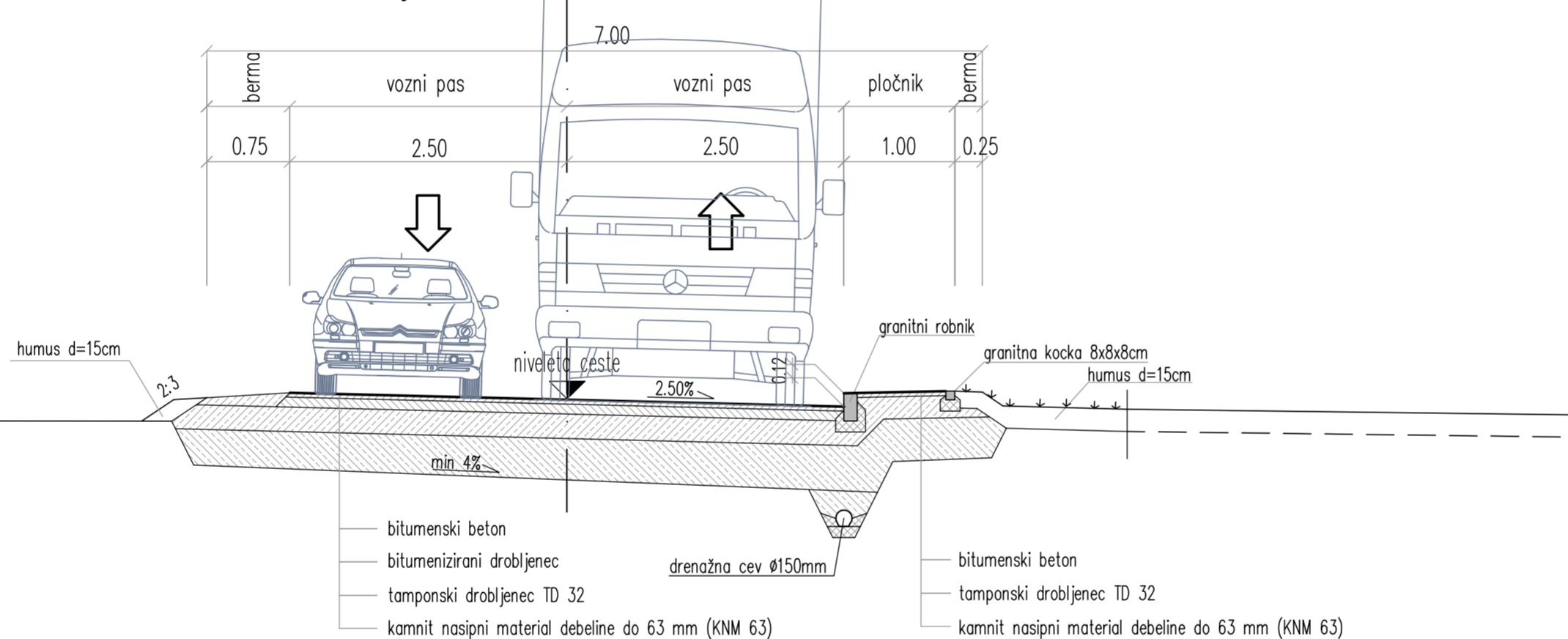
Opekarniška cesta - etapa 1 in 2

omejitev hitrosti na 40 km/h



Opekarniška cesta - etapa 3

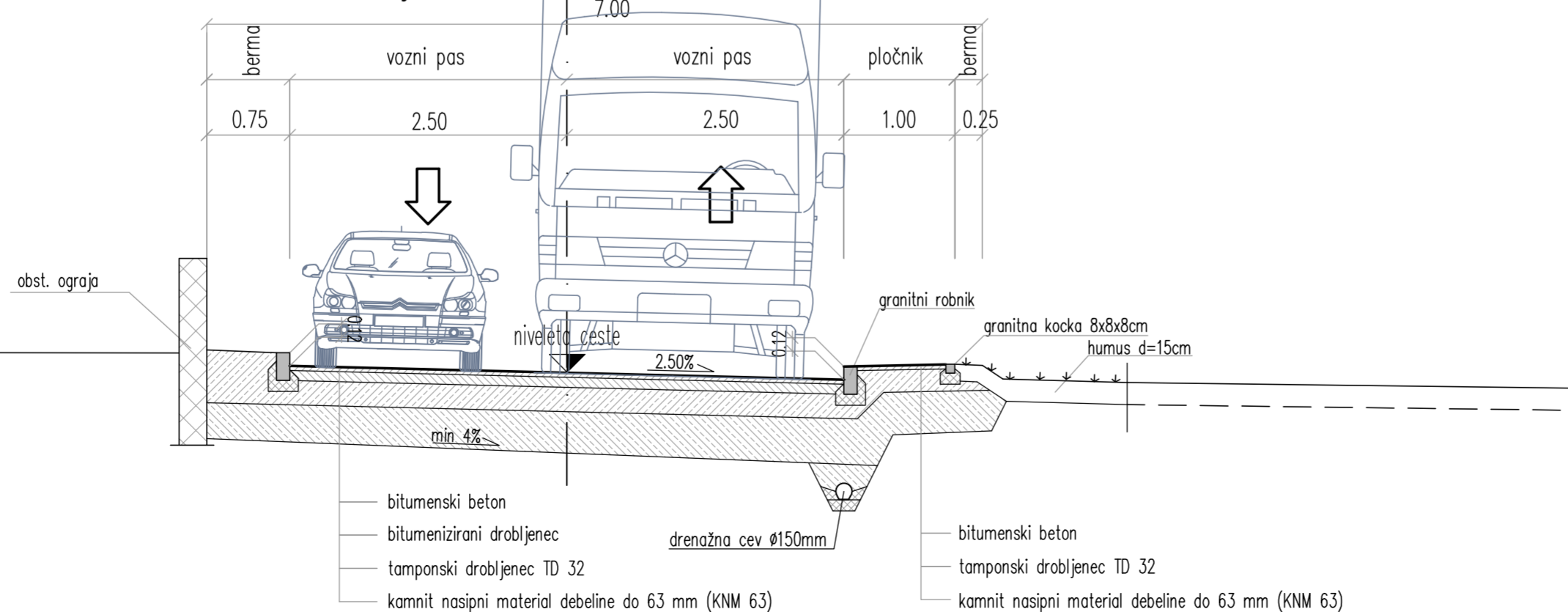
omejitev hitrosti na 30 km/h



Opekarniška cesta - etapa 3

obojestranski robnik

omejitev hitrosti na 30 km/h



Investitor Občina Domžale Ljubljanska cesta 69 1230 Domžale	Objekt/lokacija REKONSTRUKCIJA OPEKARNIŠKE CESTE V RADOMLJAH (LC 072081)	
Projektant CE DESIGN CIVIL ENGINEERING Kidričeva cesta 4b, SI 4000 KRANJ SLOVENIJA Tel. +386 (0)4 23 80 900 Fax +386 (0)4 23 80 901 Id. št. IZS 0341	Načrt NAČRT GRADBENIH KONSTRUKCIJ	
Odg. vodja projekta Janez Žura, u.d.i.g. G-1443	Risba KARAKTERISTIČNI PREČNI PROFIL	Vrsta projektne dokumentacije PZI
	Merilo 1:50	Št. projekta P-360/16
Odg. projektant Janez Žura, u.d.i.g. G-1443	Spremembe	Št. risbe N-360/16-C
	Datum JANUAR 2017	Št. risbe G.2